

**Batidoras mezcladoras  
Planetary Mixer for Bakery, 30 lt. -  
Electronic**

ARTÍCULO # \_\_\_\_\_

MODELO # \_\_\_\_\_

NOMBRE # \_\_\_\_\_

SIS # \_\_\_\_\_

AIA # \_\_\_\_\_



600271 (XBBE30B)

Batidora mezcladora 30 lt, con dispositivo de detección de cuba y pantalla de seguridad SÓLIDA libre BPA, 3 velocidades fijas y velocidad variable electrónica. Equipada con gancho espiral, batidor, y pala. Apta para preparaciones de panadería.

**Características técnicas**

- Batidora mezcladora profesional diseñada para las preparaciones más exigentes e intensivas en trabajos de panadería y pastelería.
- Se suministra con:-gancho en espiral, paleta, batidor de varillas reforzado y cuba de mezclado de 30 litros.
- Capacidad máxima (harina, con 60 % hidratación) 8 kg.
- Panel de control con botones táctiles resistente al agua, con temporizador, ajustes de velocidad y pantalla.
- Velocidad de amasado: "1" o "2" con gancho.
- Velocidad de amasado: "2" con paleta.
- Velocidad de emulsionador: "3" con batidor.
- Rejilla de seguridad dotada de una canal extraíble para añadir ingredientes mientras se está trabajando, asegurando así la seguridad para el operario.
- Rejilla de seguridad extraíble y pivotante para facilitar la limpieza.
- La elevación y el descenso de la cuba está controlado por una palanca con bloqueo automático de la cuba mientras está en posición elevada.
- Dispositivo de seguridad que hace que la máquina se pare automáticamente cuando la cuba baja.
- El sistema de detección de cuba permite que la máquina funcione solo cuando la cuba y la pantalla sólida de seguridad están correctamente posicionadas e instaladas juntas.
- La pantalla de protección sólida en plástico sin BPA y la cubierta del enrejado de acero inoxidable actúan como barrera frente a las partículas de polvo o de harina perjudiciales cuando se elaboran preparaciones de panadería y pastelería.

**Construcción**

- Estructura, patas y transmisión reforzadas para operaciones de uso intensivo.
- Cuba de acero inoxidable AISI 302, 30 litros de capacidad.
- Sistema planetario resistente al agua (controles eléctricos IP55 y control IP23 en toda la máquina).
- 3 velocidades fijas: 40, 80 y 160 rpm.
- Potencia: 1500 vatios.
- La pantalla de seguridad sólida y la estructura de acero inoxidable son extraíbles y se pueden desmontar para su limpieza, aptas para lavavajillas.
- Patas ajustables para una estabilidad perfecta.
- Variador de velocidad electrónico (10 velocidades, de 30 a 175 rpm).

**accesorios incluidos**

- 1 de Cuba 30 lt PNC 650123
- 1 de Gancho espiral 30 lt PNC 653161

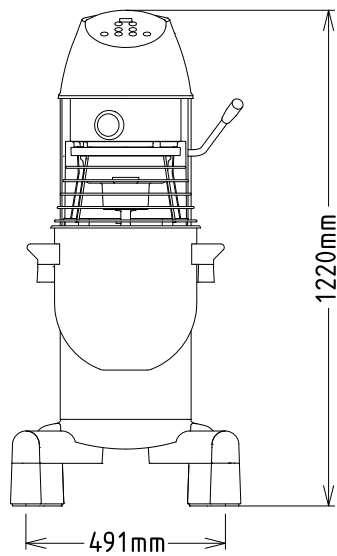
Aprobación: \_\_\_\_\_

- 1 de Paleta 30 lt PNC 653165
- 1 de Batidor 30 lt adicional reforzado (para uso intensivo) PNC 653253

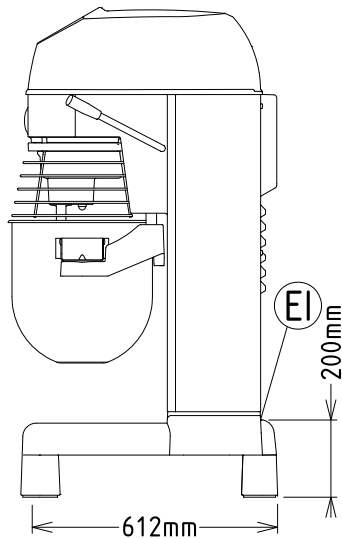
**accesorios opcionales**

- Cuba 30 lt PNC 650123
- Accesorio reductor 10 lt (cuba, gancho, paleta y batidor) con orificio de ingredientes extraíble para batidoras mezcladoras de 30 lt PNC 650124
- Accesorio reductor 20 lt (cuba, gancho, paleta y batidor) para batidoras mezcladoras de 30 lt PNC 650125
- Gancho espiral 30 lt PNC 653161
- Paleta 30 lt PNC 653165
- Batidor 30 lt PNC 653166
- Batidor 30 lt adicional reforzado (para uso intensivo) PNC 653253
- Kit ruedas para batidoras mezcladoras de 20/30/40 litros PNC 653552
- Carro cuba para batidora mezcladora 30 lt. (no se puede utilizar con el kit de ruedas 653552). PNC 653562

Alzado

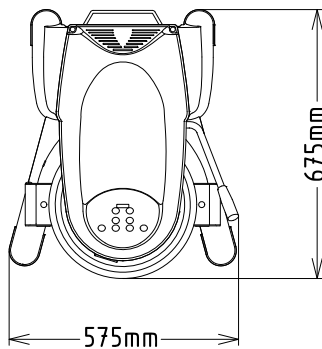


Lateral



EI = Conexión eléctrica (energía)

Planta



### Eléctrico

Suministro de voltaje	200-240 V/1N ph/50/60 Hz
Potencia eléctrica max.:	1.5 kW
Total watos	1.5 kW

### Capacidad

Rendimiento (hasta):	8 kg/ciclo
Capacidad	30 litros

### Info

Dimensiones externas, ancho	575 mm
Dimensiones externas, fondo	675 mm
Dimensiones externas, alto	1220 mm
Peso del paquete	113 kg
Masa de harina:	8 kg con Gancho espiral
Claros de huevo:	50 con Batidor